

Manual de usuario

V 1.0 EN | Abril de 2021

 **EUROBOOR**
FOR PROFESSIONALS BY PROFESSIONALS



Adaptador de tubería para taladradoras
magnéticas

PAK.250

Número de serie:

Fecha de compra:

Felicitaciones por la compra de este adaptador de tubería de primera calidad para taladradoras magnéticas. En EUROBOOR nos esforzamos por superar las expectativas de nuestros clientes mediante el desarrollo y la provisión de soluciones de corte y perforación portátiles innovadoras y de primera calidad. Creemos que un profesional como usted debe poder contar con un proveedor profesional. Lo que nos ha llevado a convertirnos en un actor importante en el mundo industrial, con fábrica propia y varias oficinas en todo el mundo. Todo porque siempre hemos escuchado a nuestros clientes y las demandas del mercado.

Nuestra visión se centra en desarrollar herramientas portátiles innovadoras que agreguen valor a nuestros clientes y les faciliten su trabajo diario. Nunca perdemos de vista la sostenibilidad, el ahorro de tiempo y el ahorro de costes.

¡Disfrute de su nuevo kit adaptador de tubería!

Antes de utilizar su kit adaptador de tubería, lea primero todas las instrucciones. Encontrará las instrucciones en este manual. Con el uso, cuidado y mantenimiento adecuados, su kit adaptador de tubería le proporcionará años de rendimiento superior.

PARA REDUCIR EL RIESGO DE LESIONES, EL USUARIO DEBE LEER Y COMPRENDER TODAS LAS INSTRUCCIONES

Para ver todas nuestras oficinas y su información de contacto, visite: www.euroboor.com

El manual original se ha elaborado en inglés. Si surgieran discrepancias en las traducciones, se debe hacer referencia a la versión original para aclarar.

Tabla de contenido

PAK.250	1
Tabla de contenido.....	3
1. Las instrucciones de seguridad	4
2. Descripción.....	5
2.1 Uso previsto.....	5
2.2 Descripción y características	5
2.3 Número de serie	5
2.4 Contenido del caso	6
2.5 Contenido del caso	6
3. Preparación e instalación	7
3.1 Antes de usar	7
3.2 Instalación	7
4. Mantenimiento	10
5. Ambiental	10
6. Vista despiezada y lista de piezas de repuesto	11
6.1 Vista en despiece ordenado	11
6.2 Spare parts list	12
6.3 Garantía	12

1. Las instrucciones de seguridad

No utilice este adaptador de tubería antes de haber leído y entendido completamente este manual, específicamente las “Instrucciones generales de seguridad”, incluidas las figuras, especificaciones, normas de seguridad y los letreros que indican PELIGRO, ADVERTENCIA y PRECAUCIÓN.

Este manual debe guardarse para su uso posterior, en caso de que se entregue o venda.

ÁREA DE TRABAJO

1. Mantenga su área de trabajo limpia y bien iluminada. Las áreas de trabajo desordenadas y oscuras aumentan la posibilidad de accidentes.
2. Mantenga alejados a transeúntes, niños y visitantes mientras opera una máquina perforadora con juego de adaptador de tubería. Las distracciones pueden hacer que pierda el control.
3. Para obtener más instrucciones de seguridad, consulte el manual de usuario correspondiente para las perforadoras magnéticas.

SEGURIDAD PERSONAL

1. Use ropas apropiadamente. No use ropa suelta o joyas.
2. Nunca coloque manos, dedos, guantes o ropa entre el kit adaptador y la tubería.
3. Para obtener más instrucciones de seguridad personal, consulte el manual de usuario correspondiente para los taladros magnéticos.

SERVICIO

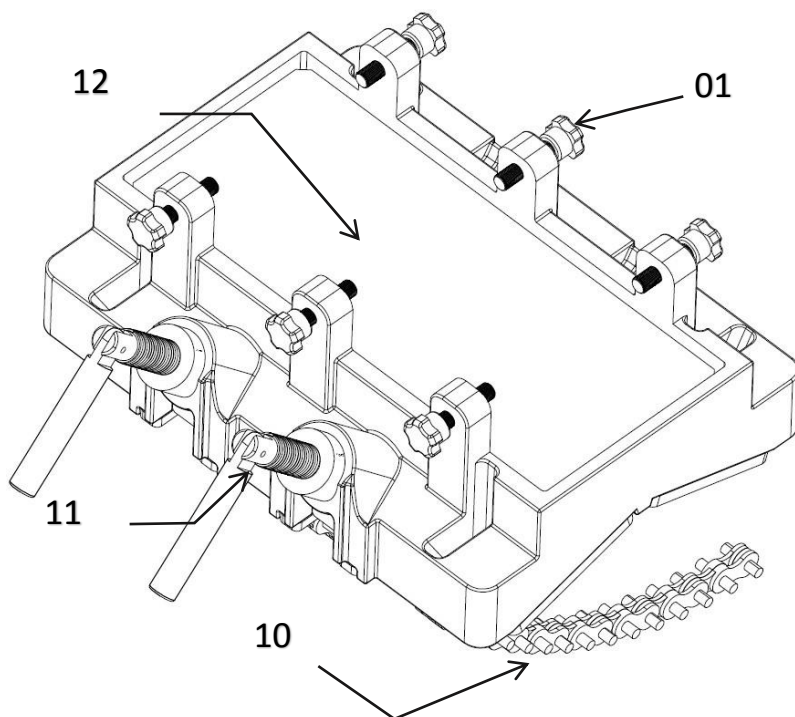
1. El servicio de la herramienta debe ser realizado únicamente por personal de reparación calificado. El servicio o mantenimiento realizado por personal no calificado podría resultar en riesgo de lesiones.
2. Al reparar una herramienta, utilice únicamente piezas de repuesto idénticas. El uso de piezas no autorizadas o el incumplimiento de las instrucciones de mantenimiento pueden crear un riesgo de lesiones.

2. Descripción

2.1 Uso previsto

Perforar en tubos y tuberías siempre es un trabajo duro, pero ahora, con el kit adaptador de tubería EUROBOOR para taladradoras magnética, es fácil y eficiente.

2.2 Descripción y características



01. Detén tornillo

10. Cadena de piñones

11. Perno de apriete de la cadena

12. Placa de unión

2.3 Número de serie

El número de serie está grabado en la placa. Se proporciona una etiqueta con el número de serie adicional en el estuche para su administración. El número le ayudará a usted y a su punto de venta a validar e identificar la máquina.

Como ejemplo:

L1605806

Se descompone en:

L 16 05 806

Serie de máquinas

Año de fabricación

Mes de fabricación

Número de identificación

2.4 Contenido del caso

	Métrica	Imperial
Talla PAK.250		
Largo	286 mm	11 1/4"
Ancho	268 mm	10 9/16"
Altura	96 mm	3 3/4"
Dimensionamiento de la placa interior		
Largo	265 mm	10 7/16"
Ancho	112 mm	4 7/16"
Altura	14 mm	9/16"
Peso	12.5 kg	27.6 lbs

- Adecuado para diámetros de tubo desde \varnothing 50 hasta 500 mm
- Apto para todas las perforadoras magnéticas EUROBOOR (excepto las series ECO.200 y TUBE)
- Apto para casi todas las taladradoras magnéticas del mercado (para aplicación universal)

2.5 Contenido del caso



1. Adaptador de tubería
2. Manual de usuario

3. Preparación e instalación

3.1 Antes de usar

Antes de usarlo, debe verificar el adaptador por posibles daños, especialmente para las cadenas de piñones.

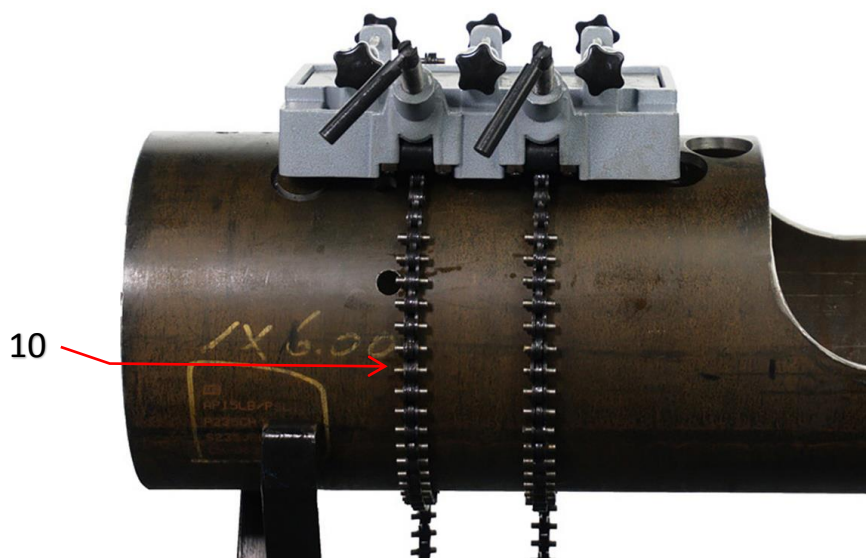
NO permita que los niños entren en contacto con el adaptador. Se requiere supervisión cuando operadores sin experiencia usan este adaptador. Antes de la instalación, asegúrese siempre de que la placa de unión en la que va a colocar la base del imán no tenga óxido, rebabas ni escombros. Esto asegura que su taladradora magnética tenga un mejor agarre en la superficie. Según el diámetro del orificio y el material de la tubería, seleccione la máquina de perforación magnética de capacidad correcta y el anular correcto.



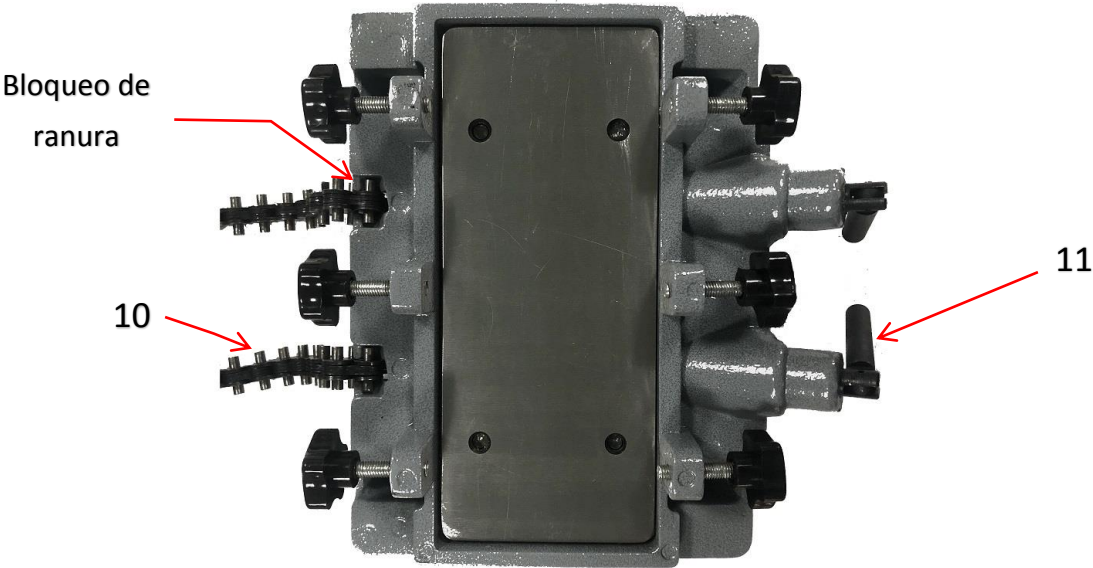
ADVERTENCIA: Asegúrese de que la tubería en la que desea perforar esté en el rango de φ 50-500 mm.

3.2 Instalación

Paso 1. Coloque el adaptador en la tubería, luego enrolle las cadenas (10) alrededor de la tubería.



Paso 2. Enganche las cadenas (10) en la ranura de bloqueo, luego gire el perno de apriete de la cadena (11) en sentido anti horario.




Paso 3. Coloque el taladro magnético en la placa de unión (12) del adaptador, girando la manija del tornillo de tope (01), puede mover la máquina a la posición adecuada.



Paso 4. Encienda el interruptor magnético y encienda el motor para el trabajo de perforación.



 **ADVERTENCIA:** Asegúrese de que el juego de adaptadores esté bien fijado a la tubería antes de arrancar el motor.

4. Mantenimiento

Su adaptador de tubería EUROBOOR ha sido diseñado para usarse durante un largo período de tiempo. El uso satisfactorio continuo depende del cuidado adecuado de la herramienta y la limpieza regular.



PRECAUCIÓN: Para reducir el riesgo de lesiones, retire la perforadora del juego de adaptador de tubería antes de ajustar o mientras realiza reparaciones.

Al igual que todas las herramientas con material metálico, su adaptador de tubería EUROBOOR también necesita un mantenimiento regular. A continuación, se presentan algunas recomendaciones:

Compruebe visualmente si el kit adaptador está dañado

El kit debe revisarse antes de la instalación para detectar cualquier signo de daño que pueda afectar la operación de perforación. Se debe prestar especial atención a las cadenas de las ruedas dentadas, si parecen estar dañadas, no se deben utilizar. No hacerlo puede causar lesiones.

Limpieza

Limpie toda la suciedad, el polvo, las virutas de metal y las rebabas después de la operación de perforación.

Protección contra el óxido

Cuando el juego de adaptadores esté fuera de uso por un período prolongado, aplique una pequeña cantidad de aceite derretido a las cadenas de las ruedas dentadas y la superficie de metal para protegerlo contra la oxidación.

5. Ambiental



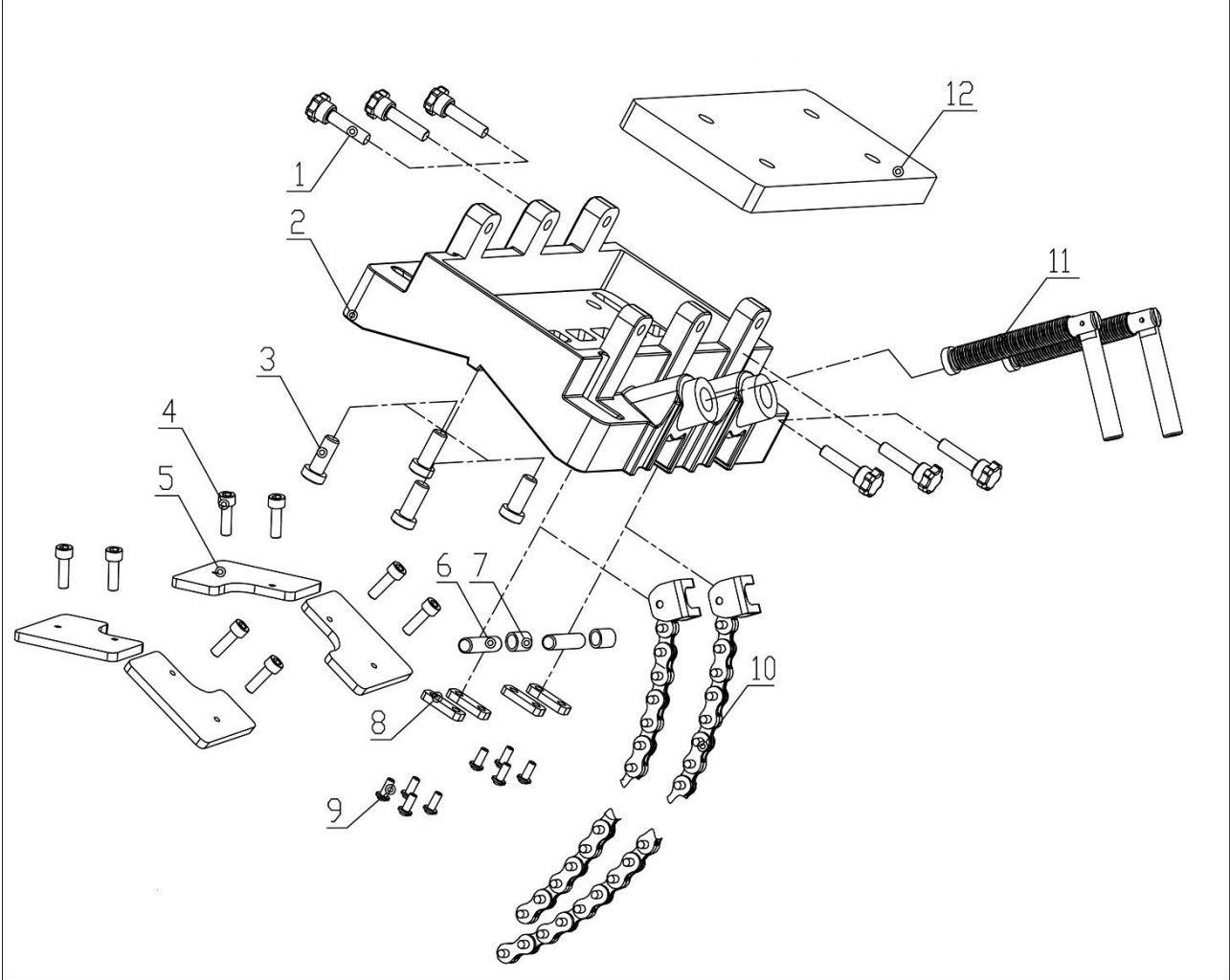
Recolección separada. Este producto no debe desecharse con la basura doméstica normal.



La recogida separada de productos y embalajes usados permite que los materiales se reciclen y se vuelvan a utilizar. La reutilización de materiales reciclados ayuda a prevenir la contaminación ambiental y reduce la demanda de materias primas.

6. Vista despiezada y lista de piezas de repuesto

6.1 Vista en despiece ordenado



6.2 Spare parts list

No	Artículo	Descripción	Cant.
1	PAK250.001	Tornillo de parada	6
2	PAK250.002	Base	1
3	PAK250.003	Tornillo hexagonal	4
4	PAK250.004	Tornillo hexagonal	8
5	PAK250.005	Almohadilla	4
6	PAK250.006	Alfiler	2
7	PAK.250.007	Anillo rodante	2
8	PAK250.008	Poseedor	4
9	PAK250.009	Tornillo de rosca	8
10	PAK250.010	Cadena de piñón	1
11	PAK250.011	Perno de apriete de cadena	1
12	PAK250.012	Placa de unión	1

6.3 Garantía

Euroboor B.V. garantiza que este adaptador de tubería está libre de defectos de material y errores de mano de obra en condiciones de uso normal durante un período de 12 meses a partir de la fecha de compra.

Este período de 12 meses se puede extender a 24 meses en total registrando el producto en nuestro sitio web: <https://euroboor.com/support/register/>

Servicio

Para maximizar la vida útil de sus herramientas EUROBOOR, utilice siempre el servicio y las piezas de un canal de distribución oficial de EUROBOOR. Siempre que lo necesite, póngase siempre en contacto con el punto de venta original o, si ya no existe, con el distribuidor de los productos EUROBOOR en su país.