

ECO.32-T

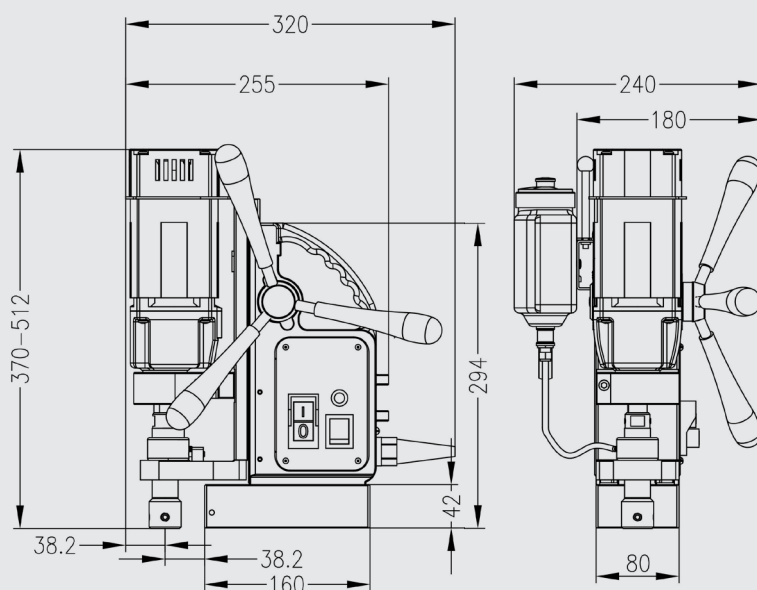
Furadeira de base magnética

EUROBOOR

FOR PROFESSIONALS BY PROFESSIONALS

Dados técnicos

	Métrico	Imperial
Corte anular	Ø 12 - 32 mm	Ø 1/2" - 1 1/4"
Perfuração helicoidal	Ø 1 - 13 mm	Ø 1/16" - 1/2"
Escareamento	Ø 10 - 40 mm	Ø 3/8" - 1 9/16"
Rosqueamento	Ø M3 - M12	Ø 1/8" - 1/2"
Comprimento	320 mm	12 5/8"
Largura	210 mm	8 1/4"
Altura	370 - 512 mm	14 9/16" - 20 3/16"
		5 15/16"
Curso	150 mm	
Peso	11 kg	24,3 lbs
Ímã (l x l x a)	160 x 80 x 42 mm	6 5/16" x 3 1/8" x 1 5/8"
Força magnética	1.500 kg	3.305 lbs
Potência do motor	1.000 W	9,1 A
Potência total	1.050 W	9,5 A
Velocidade (sem carga)		100 - 600 rpm
Velocidade (carga 1.000 W, 9,1 A)		225 rpm
Eixo (Weldon)	19,05 mm	3/4"
Tensão		110 - 120 V / 60 Hz 220 - 240 V / 50 - 60 Hz



* Cabo e alças exclusivos

Características



Velocidade ajustável



Rotação direita / esquerda



Indicador LED do ímã (SensorTec)



Rosqueamento



A Euroboor faz todos os esforços para atender aos requisitos de qualidade e integridade. É por isso que nós, como organização, temos orgulho do reconhecimento de algumas organizações líderes em todo o mundo:



www.euroboor.com