

EBH.750/18V

Parafusadeira/furadeira à bateria

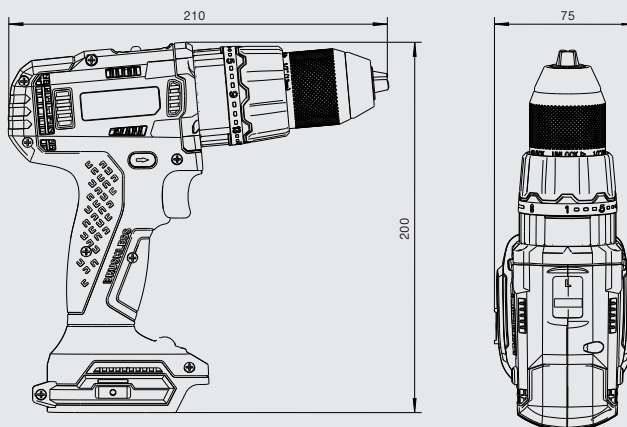
Sem escova, sem fio

EUROBOOR

FOR PROFESSIONALS BY PROFESSIONALS

Dados técnicos

	Métrico	Imperial
Comprimento	210 mm	8 1/4"
Largura	75 mm	2 15/16"
Altura	200 mm	8"
Peso	1,38 kg	3,04 lbs
Torque máximo em marcha baixa		75 Nm
Torque máximo em marcha alta		50 Nm
Velocidade (sem carga) marcha 1		0 - 500 rpm
Velocidade (sem carga) marcha 2		0 - 2000 rpm
Caixa de engrenagens	2 velocidades mecânicas	
Embreagem deslizante	21 posições	
Conexão	1,5 mm - 13,0 mm	1/16" - 1/2"
	Conexão rápida	Conexão rápida
Capacidade da bateria	18 V 5 Ah Li-ion, 18 V 9 Ah Li-ion	



Características



Controle de torque



Rotação direita / esquerda



Motor sem escovas



Operada à bateria



Plataforma Makita-LXT-18V



Acessórios



Battery 5Ah 18V
EB.18V-5A



Battery 9Ah 18V
EB.18V-9A



Charger
EBC1

A Euroboor faz todos os esforços para atender aos requisitos de qualidade e integridade. É por isso que nós, como organização, temos orgulho do reconhecimento de algumas organizações líderes em todo o mundo:



Bateria não incluída.

www.euroboor.com