

EBH.750/18V

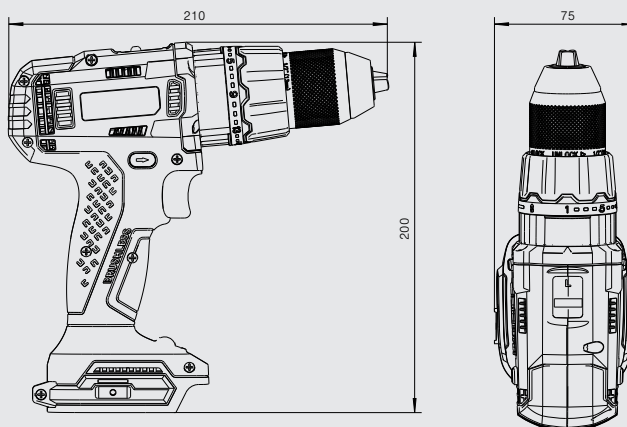
Trapano avvitatore a batteria
Senza spazzole, senza fili

EUROBOOR

FOR PROFESSIONALS BY PROFESSIONALS

Dati tecnici

	Metrico	Imperiale
Lunghezza	210 mm	8 1/4"
Larghezza	75 mm	2 15/16"
Altezza	200 mm	8"
Peso	1,38 kg	3,04 lbs
Coppia massima a bassa velocità		75 Nm
Coppia massima ad alta velocità		50 Nm
Velocità (a vuoto) marcia 1		0 - 500 rpm
Velocità (a vuoto) marcia 2		0 - 2000 rpm
Cambio	2 velocità meccaniche	
Frizione a slittamento	21 posizioni	
Connessione	1,5 mm - 13,0 mm	1/16" - 1/2"
	Connessione rapida	Connessione rapida
Capacità della batteria	18 V 5 Ah Li-ion, 18 V 9 Ah Li-ion	



Caratteristiche



Controllo di coppia



Rotazione R-L



Motore brushless



Funzionamento a batterie



Piattaforma Makita-LXT-18V



Euroboor si impegna al massimo per soddisfare i requisiti di qualità e integrità. Ecco perché siamo orgogliosi, come organizzazione, del riconoscimento di alcune delle principali organizzazioni mondiali:



Batteria non inclusa.

www.euroboor.com