

# EBH.750/18V

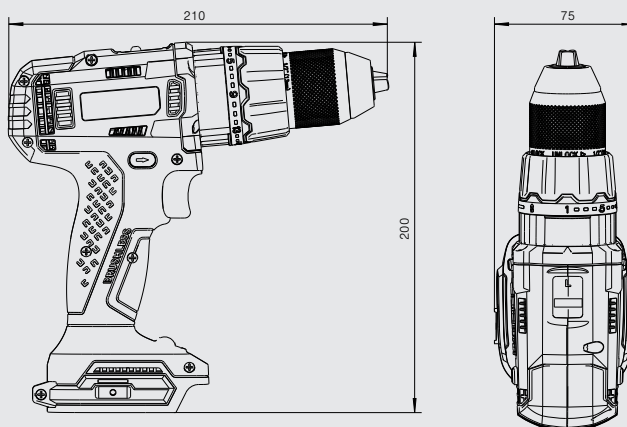
## Taladro atornillador a batería Sin escobillas, inalámbrico

**EUROBOOR**

FOR PROFESSIONALS BY PROFESSIONALS

### Datos técnicos

	Métrico	Imperial
Longitud	210 mm	8 1/4"
Ancho	75 mm	2 15/16"
Altura	200 mm	8"
Peso	1,38 kg	3,04 lbs
Par máximo en marcha baja		75 Nm
Par máximo en marcha alta		50 Nm
Velocidad (sin carga) marcha 1		0 - 500 rpm
Velocidad (sin carga) marcha 2		0 - 2000 rpm
Caja de cambios	2 velocidades mecánicas	
Embrague deslizante	21 posiciones	
Conexión	1,5 mm - 13,0 mm	1/16" - 1/2"
	Conexión rápida	Conexión rápida
Capacidad de la batería	18 V 5 Ah Li-ion, 18 V 9 Ah Li-ion	



### Características



Control de torque



Rotación derecha / izquierda



Motor sin escobillas



Operada por batería



Plataforma Makita-LXT-18V



### Accesorios



La batería 5Ah 18V  
EB.18V-5A



La batería 9Ah 18V  
EB.18V-9A



Cargador  
EBC1

Euroboor hace todo lo posible para cumplir con los requisitos de calidad e integridad. Es por eso que nosotros, como organización, estamos orgullosos del reconocimiento de algunas organizaciones líderes en todo el mundo:



Batería no incluida.

[www.euroboor.com](http://www.euroboor.com)