

EBH.750/18V

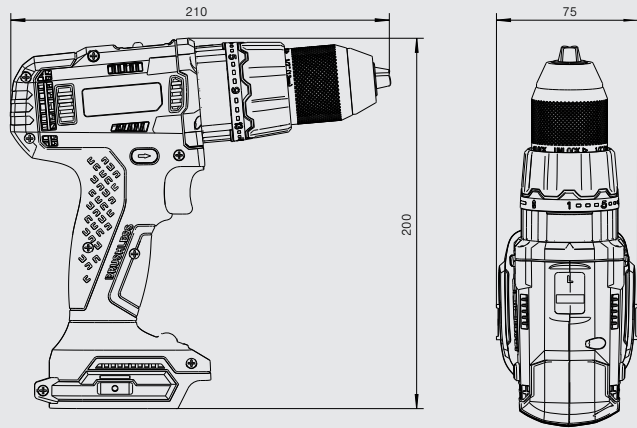
Akku-Bohrschrauber Bürstenlos, kabellos

EUROBOOR

FOR PROFESSIONALS BY PROFESSIONALS

Technische Daten

	Metrisch	Kaiserlich
Länge	210 mm	8 1/4"
Breite	75 mm	2 15/16"
Höhe	200 mm	8"
Gewicht	1,38 kg	3,04 lbs
Max. Drehmoment niedriger Gang		75 Nm
Max. Drehmoment hoher Gang		50 Nm
Drehzahl (Leerlauf) Gang 1		0 - 500 U/Min ¹
Drehzahl (Leerlauf) Gang 2		0 - 2000 U/Min ¹
Getriebe	2-Gang-Mechanik	
Rutschkupplung	21 Positionen	
Verbindung	1,5 mm - 13,0 mm	1/16" - 1/2"
	Schnellkupplung	Schnellkupplung
Akkukapazität	18 V 5 Ah Li-ion, 18 V 9 Ah Li-ion	



Eigenschaften



Makita
LXT 18V
plattform



Zubehör



Akku 5Ah 18V
EB.18V-5A



Akku 9Ah 18V
EB.18V-9A



Ladegerät
EBC1

Euroboor unternimmt alle Anstrengungen, um die Qualitäts- und Integritätsanforderungen zu erfüllen. Deshalb sind wir als Organisation stolz auf die Anerkennung einiger führender Organisationen weltweit:



Batterie nicht enthalten.

www.euroboor.com