

TUBE.55s+/T

Perceuse magnétiques

EUROBOOR

FOR PROFESSIONALS BY PROFESSIONALS

Données techniques

	Métrique	Impérial
Coupe annulaire	Ø 12 - 55 mm	Ø 1/2" - 2 3/16"
Forage hélicoïdal	Ø 1 - 23 mm	Ø 1/16" - 15/16"
Fraisage	Ø 10 - 60 mm	Ø 3/8" - 2 3/8"
Taraudage	M3 - M20	Ø 1/8" - 13/16"
Longueur	320 mm	12 5/8"
Largeur	210 mm	8 1/4"
Hauteur	523 - 693 mm	20 9/16" - 27 1/4"
Longueur de course	170 mm	6 11/16"
Poids*	16 kg	35,3 lbs
Aimant (l x l x h)	275 x 190 x 90 mm	10 13/16" x 7 1/2" x 3 9/16"
Base Vac	900 kg	1.984 lbs
Pleine saturation	12,5 mm	1/2"
à partir de		
Diamètre minimal du tuyau	3 mm	1/8"
Épaisseur minimale de la matière	80 mm	3 1/8"
Puissance moteur	1.600 W	14,6 A
Puissance totale	1.700 W	15,4 A
Vitesse (à vide)	(I) 60 - 275 tpm	(II) 100 - 500 tpm
Vitesse (sous charge 1.600 W, 14,6 A)	(I) 60 - 275 tpm	(II) 100 - 500 tpm
Broche (Weldon)	MT3 19,05 mm	MT3 3/4"
Source d'alimentation	110 - 120 V / 60 Hz	220 - 240 V / 50 - 60 Hz

* Sans cordon d'alimentation ni poignées

Caractéristiques



Vitesse réglable



Rotation gauche/droite



Protection contre les surcharges



Protection contre la surchauffe



Protection contre les surtensions



Protection contre les fluctuations de puissance



Gyro-Tec



Arrêt automatique



Smart Restart



Boîte de vitesse lubrifiée à l'huile



Affichage numérique



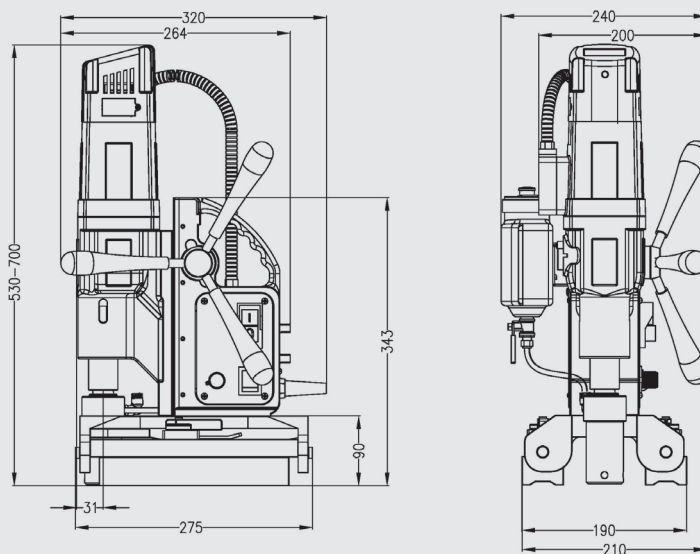
Indicateur d'usure des balais de charbon



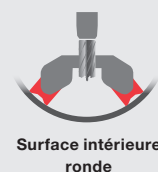
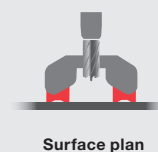
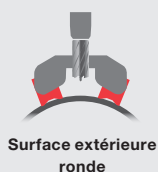
Indicateurs de charge à LED



Taraudage



Euroboor travaille d'arrache-pied pour répondre aux exigences de qualité et d'intégrité. C'est pourquoi nous, en tant que la Sté. Euroboor, sommes fiers de la reconnaissance que plusieurs organisations de premier plan mondial nous ont donné:



www.euroboor.com