

ECO.50s+

Furadeira de base magnética

EUROBOOR

FOR PROFESSIONALS BY PROFESSIONALS

Dados técnicos

	Métrico	Imperial
Corte anular	Ø 12 - 50 mm	Ø 1/2" - 2"
Perfuração helicoidal	Ø 1 - 23 mm	Ø 1/16" - 15/16"
Escareamento	Ø 10 - 55 mm	Ø 3/8" - 2 3/16"
Comprimento	320 mm	12 5/8"
Largura	200 mm	7 7/8"
Altura	445 - 615 mm	17 1/2" - 24 3/16"
Curso	170 mm	6 11/16"
Peso*	12 kg	26,5 lbs
Ímã (l x l x a)	160 x 80 x 42 mm	6 5/16" x 3 1/8" x 1 5/8"
Força magnética	1.700 kg	3.750 lbs
Potência do motor	1.250 W	11,4 A
Potência total	1.300 W	11,8 A
Velocidade (sem carga)		(I) 380 rpm (II) 690 rpm
Velocidade (carga 1.250 W, 11,4 A)		(I) 235 rpm (II) 425 rpm
Eixo (Weldon)	MT3 19,05 mm	MT3 3/4"
Tensão		110 - 120 V / 60 Hz 220 - 240 V / 50 - 60 Hz

* Cabo e alças exclusivos

Características



Proteção contra superaquecimento



Proteção contra sobre tensão



Proteção contra flutuação de potência



Gyro-Tec



Desligamento automático



Caixa de engrenagens lubrificada a óleo



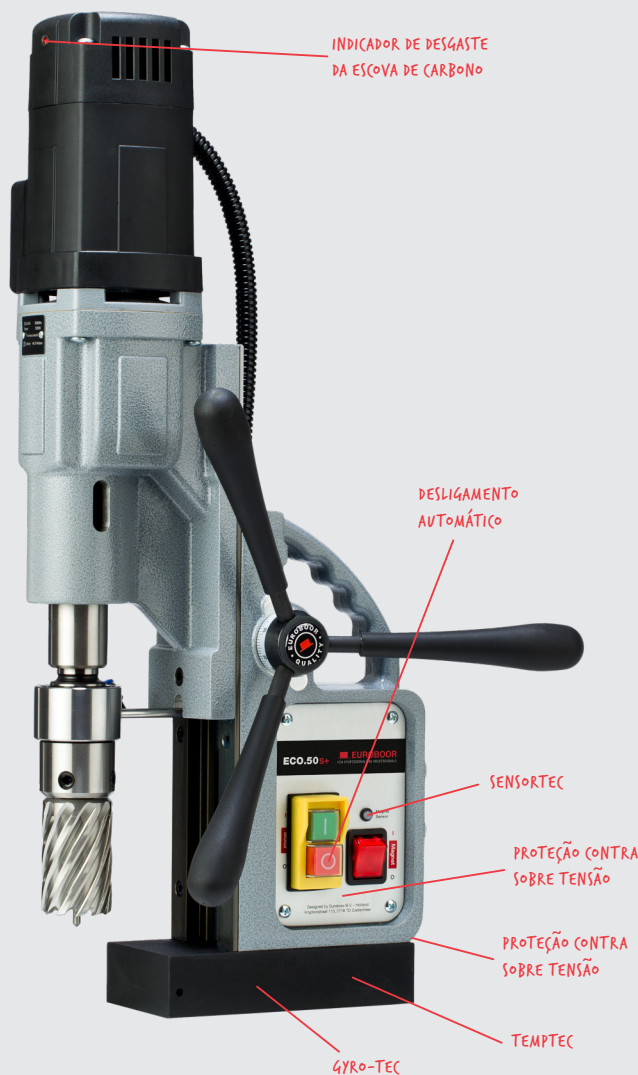
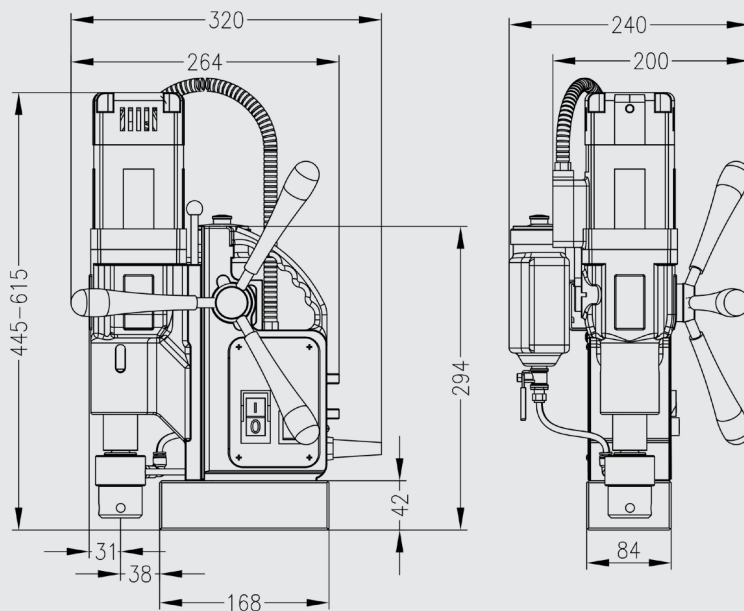
Indicador de desgaste da escova de carbono



Ímã de 2 vias (TempTec)



Indicador LED do ímã (SensorTec)



A Euroboor faz todos os esforços para atender aos requisitos de qualidade e integridade. É por isso que nós, como organização, temos orgulho do reconhecimento de algumas organizações líderes em todo o mundo:



114

www.euroboor.com