

VAC.50s+

Máquina de perfuração a vácuo

EUROBOOR

FOR PROFESSIONALS BY PROFESSIONALS

Dados técnicos

	Métrico	Imperial
Corte anular:		
- Steel and hard metals	Ø 12 - 30 mm	Ø 7/16" - 1 3/16"
- Other metals and plastic	Ø 12 - 50 mm	Ø 7/16" - 2"
Perfuração helicoidal:		
- Steel and hard metals	Ø 1 - 13 mm	Ø 1/16" - 1/2"
- Other metals and plastic	Ø 1 - 23 mm	Ø 1/16" - 15/16"
Escareamento	Ø 10 - 55 mm	Ø 3/8" - 2 3/16"
Comprimento	430 mm	16 15/16"
Largura	190 mm	7 1/2"
Altura	420 - 590 mm	16 17/32" - 23 7/32"
Curso	170 mm	6 11/16"
Peso*	9,9 kg	21,8 lbs
Vac-base (l x w x h)	300 x 140 x 21 mm	11 13/16" x 5 1/2" x 13/16"
Força de adsorção	300 kg	661 lbs

Motor a vácuo (integrado)

- Fluxo de ar	15 L/min	0,53 cfm
- Pressão manométrica	-80 kPa	-11.6 psi
- Poder	12 W	1 A
- Tensão	12 V	12 V
Potência do motor	1.250 W	11,4 A
Potência total	1.300 W	11,8 A
Velocidade (sem carga)		(I) 380 rpm (II) 690 rpm
Velocidade (carga 1.250 W, 11,4 A)		(I) 235 rpm (II) 415 rpm
Eixo (Weldon)	MT3 19,05 mm	MT3 3/4"
Tensão		110-120 V / 60 Hz 220-240 V / 50-60 Hz

* Cabo e alças exclusivos

Características



Proteção contra sobre tensão



Vacu-Tec



Cabo de motor integrado



Apagado automático



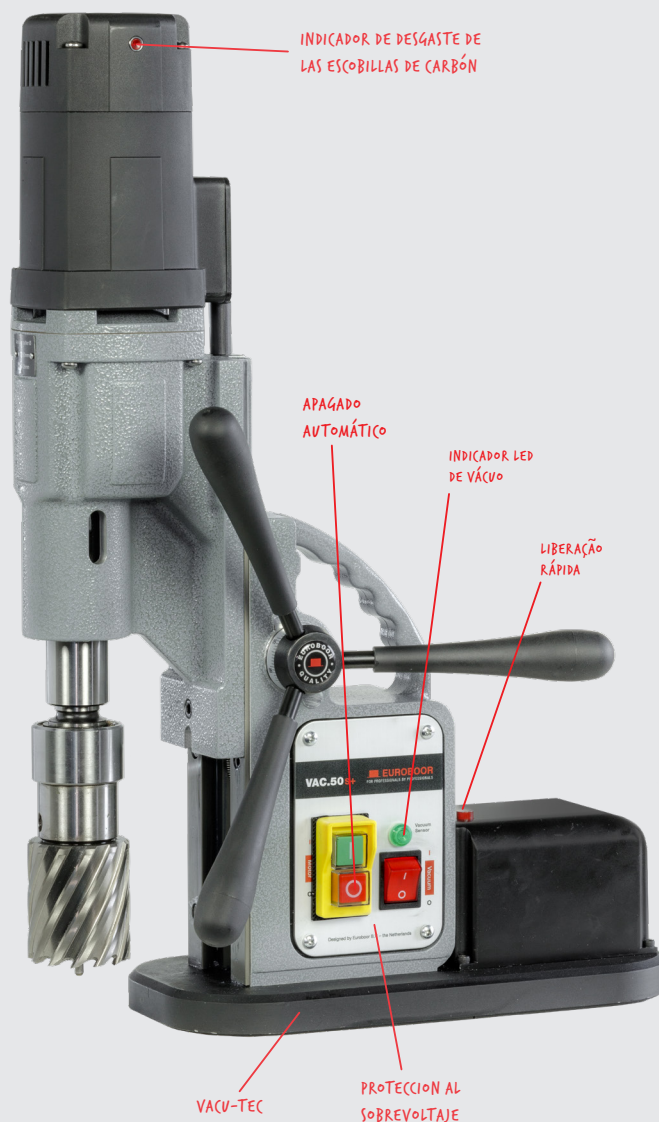
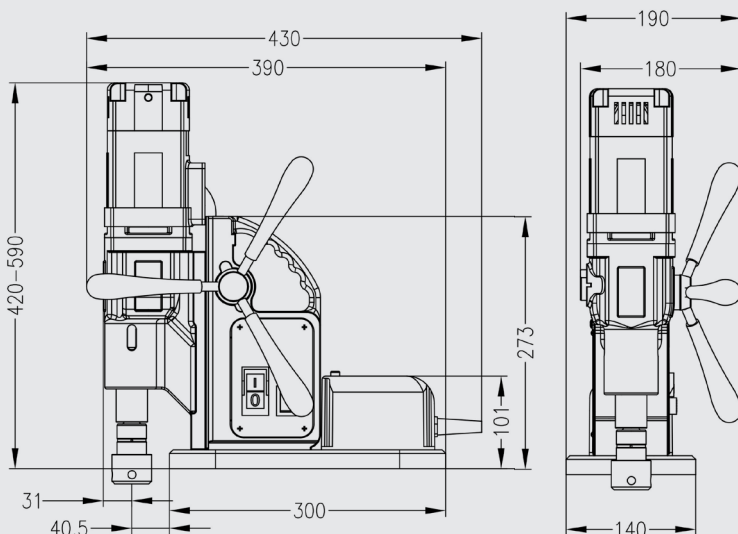
Caja de cambios lubricada con aceite



Indicador de desgaste de las escobillas de carbón



Indicador LED de vácuo



A Euroboor faz todos os esforços para atender aos requisitos de qualidade e integridade. É por isso que nós, como organização, temos orgulho do reconhecimento de algumas organizações líderes em todo o mundo:



114

www.euroboor.com