

VAC.50s+

Taladro al vacío

EUROBOOR

FOR PROFESSIONALS BY PROFESSIONALS

Datos técnicos

	Métrico	Imperial
Corte anular:		
- Acero y metales duros	Ø 12 - 30 mm	Ø 7/16" - 1 3/16"
- Otros metales y plástico	Ø 12 - 50 mm	Ø 7/16" - 2"
Brocas helicoidal:		
- Acero y metales duros	Ø 1 - 13 mm	Ø 1/16" - 1/2"
- Otros metales y plástico	Ø 1 - 23 mm	Ø 1/16" - 15/16"
Avellanador	Ø 10 - 55 mm	Ø 3/8" - 2 3/16"
Longitud		
	430 mm	16 15/16"
Ancho		
	190 mm	7 1/2"
Altura		
	420 - 590 mm	16 17/32" - 23 7/32"
Trazo		
	170 mm	6 11/16"
Peso*		
	9,9 kg	21,8 lbs
Vac-base (l x w x h)		
	300 x 140 x 21 mm	11 13/16" x 5 1/2" x 13/16"
Fuerza de adsorción		
	300 kg	661 lbs

Motor de aspiración (integrado)

- Flujo de aire	15 L/min	0,53 cfm
- Presión manométrica	-80 kPa	-11,6 psi
- Energía	12 W	1 A
- Voltaje	12 V	12 V
Potencia del motor		
	1.250 W	11,4 A
Potencia total		
	1.300 W	11,8 A
Velocidad		
(sin carga)	(I) 380 rpm	(II) 690 rpm
Velocidad		
(carga 1.250 W, 11,4 A)	(I) 235 rpm	(II) 415 rpm
Husillo (Weldon)		
	MT3 19,05 mm	MT3 3/4"
Voltaje		
	110-120 V / 60 Hz	220-240 V / 50-60 Hz

* Cable de alimentación y asas exclusivos

Características



Protección al sobrevoltaje



Vacu-Tec



Cable de motor integrado



Apagado automático



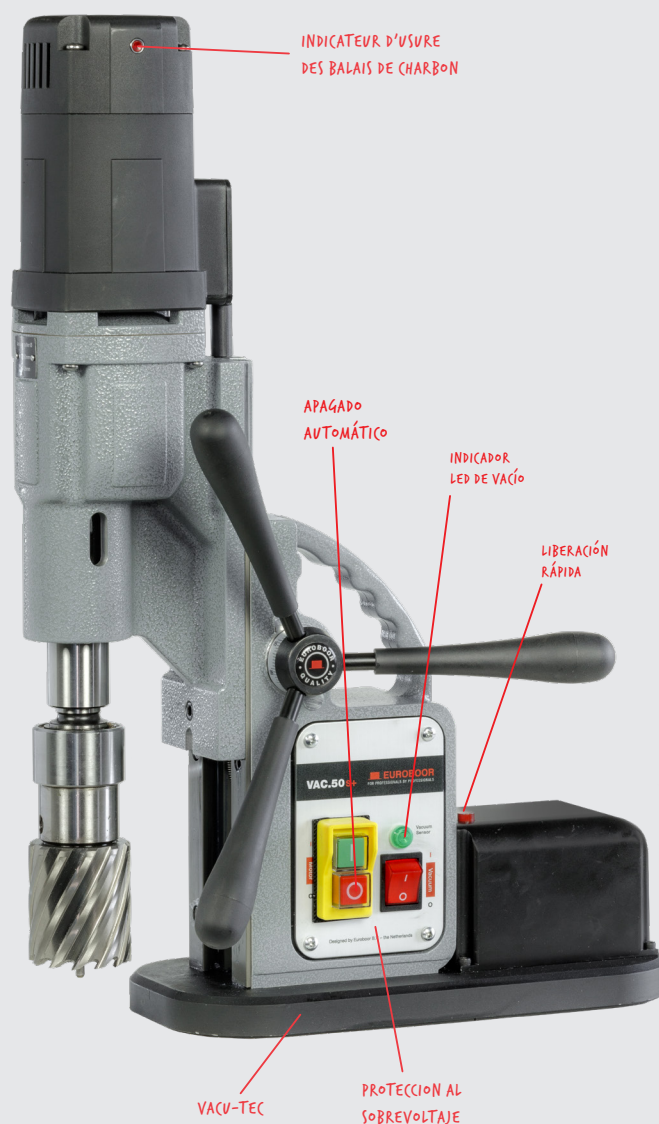
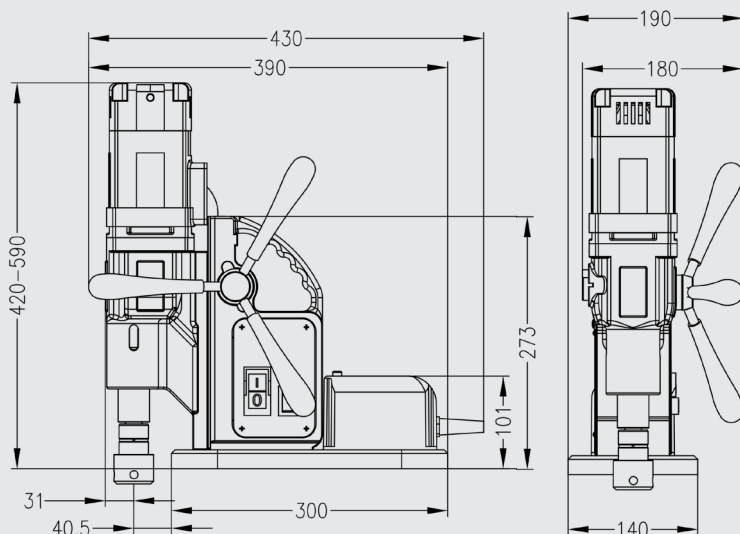
Caja de cambios lubricada con aceite



Indicador de desgaste de las escobillas de carbón



Vakuum-LED-Anzeige



Euroboor hace todo lo posible para cumplir con los requisitos de calidad e integridad. Es por eso que nosotros, como organización, estamos orgullosos del reconocimiento de algunas organizaciones líderes en todo el mundo:



www.euroboor.com