

ECO.80s+

Taladro de base magnética

EUROBOOR

FOR PROFESSIONALS BY PROFESSIONALS

Datos técnicos

	Métrico	Imperial
Corte anular	Ø 12 - 80 mm	Ø 1/2" - 3 1/8"
Brocas helicoidal	Ø 1 - 31,75 mm	Ø 1/16" - 1 1/4"
Avellanador	Ø 10 - 85 mm	Ø 3/8" - 3 3/8"
Longitud	365 mm	14 3/8"
Ancho	310 mm	12 3/16"
Altura	510 - 710 mm	20 1/16" - 27 15/16"
Trazo	260 mm	10 1/4"
Peso*	27,3 kg	60,2 lbs
Imán (l x a x x)	220 x 110 x 64 mm	8 11/16" x 4 5/16" x 2 1/2"
Fuerza magnética	3.000 kg	6.615 lbs
Potencia del motor	1.700 W	15,4 A
Potencia total	1.800 W	16,4 A
Velocidad (sin carga)		(I) 200 rpm (II) 300 rpm (III) 415 rpm (IV) 650 rpm
Velocidad (carga 1.700 W, 15,4 A)		(I) 150 rpm (II) 200 rpm (III) 275 rpm (IV) 400 rpm
Husillo (Weldon)	MT3 19,05 mm	MT3 3/4"
Voltaje	110 - 120 V / 60 Hz 220 - 240 V / 50 - 60 Hz	

* Cable de alimentación y asas exclusivos

Características



Protección contra el sobrecalentamiento



Protección al sobrevoltaje



Protección contra fluctuaciones energéticas



Gyro-Tec



Apagado automático



Caja de cambios lubricada con aceite



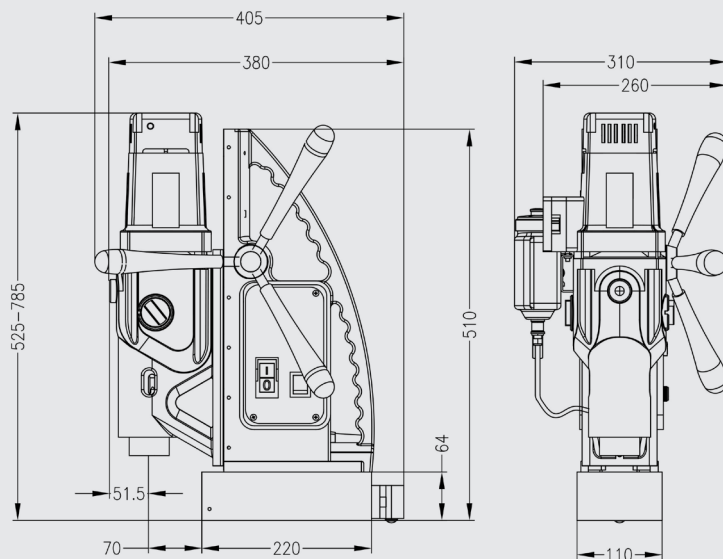
Indicador de desgaste de las escobillas de carbón



Imán de 2 vías (TempTec)



Indicador LED de imán (SensorTec)



Euroboor hace todo lo posible para cumplir con los requisitos de calidad e integridad. Es por eso que nosotros, como organización, estamos orgullosos del reconocimiento de algunas organizaciones líderes en todo el mundo:



www.euroboor.com