

# ECO.60s+

## Furadeira de base magnética

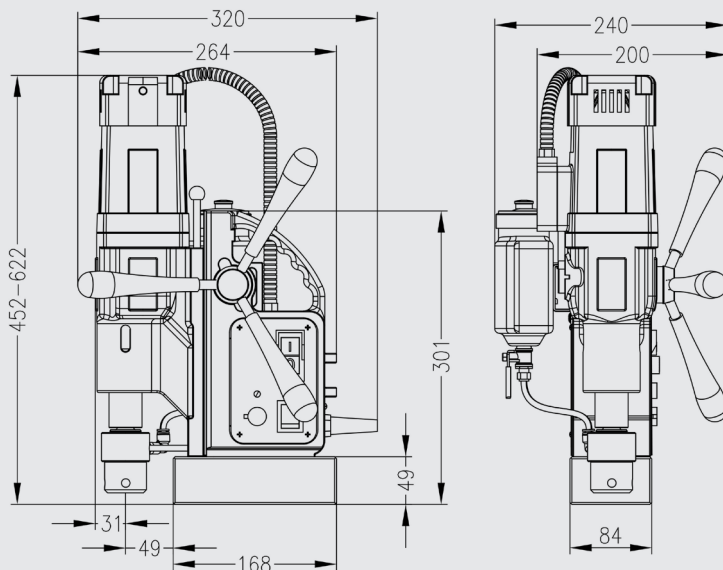
**EUROBOOR**

FOR PROFESSIONALS BY PROFESSIONALS

### Dados técnicos

	Métrico	Imperial
Corte anular	Ø 12 - 60 mm	Ø 1/2" - 2 3/8"
Perfuração helicoidal	Ø 1 - 23 mm	Ø 1/16" - 15/16"
Escareamento	Ø 10 - 65 mm	Ø 3/8" - 2 9/16"
Comprimento	320 mm	12 5/8"
Largura	200 mm	7 7/8"
Altura	452 - 622 mm	17 13/16" - 24 1/2"
Curso	170 mm	6 11/16"
Peso*	12,9 kg	28,4 lbs
Ímã (l x l x a)	168 x 84 x 49 mm	6 5/8" x 3 3/16" x 1 5/16"
Força magnética	1.850 kg	4.080 lbs
Potência do motor	1.600 W	14,5 A
Potência total	1.700 W	15,4 A
Velocidade (sem carga)	(I) 60 - 275 rpm (II) 100 - 500 rpm	
Velocidade (carga 1.600 W, 14,5 A)	(I) 60 - 275 rpm (II) 100 - 500 rpm	
Eixo (Weldon)	MT3 19,05 mm	MT3 3/4"
Tensão	110 - 120 V / 60 Hz 220 - 240 V / 50 - 60 Hz	

\* Cabo e alças exclusivos



### Características



Velocidade ajustável



Proteção contra superaquecimento



Proteção contra sobre tensão



Proteção contra flutuação de potência



Gyro-Tec



Desligamento automático



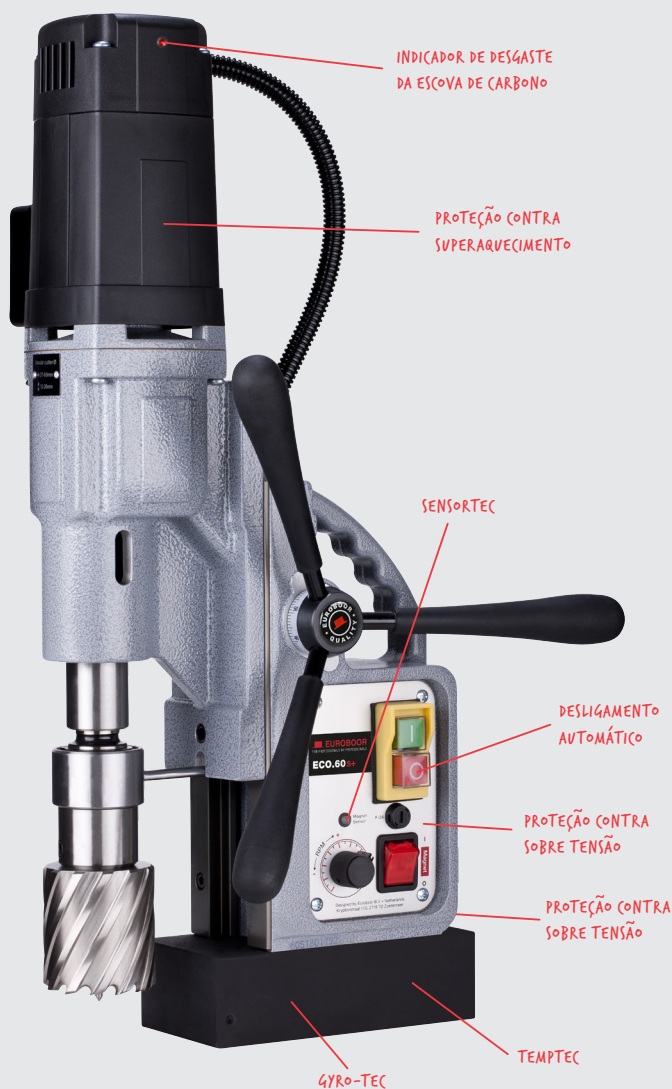
Caixa de engrenagens lubrificada a óleo



Indicador de desgaste da escova de carbono



Indicador LED do ímã (SensorTec)



A Euroboor faz todos os esforços para atender aos requisitos de qualidade e integridade. É por isso que nós, como organização, temos orgulho do reconhecimento de algumas organizações líderes em todo o mundo:



114

www.euroboor.com