

ECO.55s+/T

Perceuse magnétiques

EUROBOOR

FOR PROFESSIONALS BY PROFESSIONALS

Données techniques

	Métrique	Impérial
Coupe annulaire	Ø 12 - 55 mm	Ø 1/2" - 2 3/16"
Forage hélicoïdal	Ø 1 - 23 mm	Ø 1/16" - 15/16"
Fraisage	Ø 10 - 60 mm	Ø 3/8" - 2 3/8"
Tarudage	M3 - M20	Ø 1/8" - 13/16"
<hr/>		
Longueur	320 mm	12 5/8"
Largeur	200 mm	7 7/8"
Hauteur	490 - 660 mm	19 5/16" - 26"
<hr/>		
Longueur de course	170 mm	6 11/16"
Poids*	12,9 kg	28,4 lbs
Aimant (l x l x h)	168 x 84 x 49 mm	6 5/8" x 3 5/16" x 1 15/16"
Base Vac	1.850 kg	4.080 lbs
Puissance moteur	1.600 W	14,5 A
Puissance totale	1.700 W	15,4 A
<hr/>		
Vitesse		(I) 60 - 275 tpm
(à vide)		(II) 100 - 500 tpm
Vitesse		(I) 60 - 275 tpm
(sous charge 1.600 W, 14,5 A)		(II) 100 - 500 tpm
Broche (Weldon)	MT3 19,05 mm	MT3 3/4"
Source d'alimentation		110 - 120 V / 60 Hz
		220 - 240 V / 50 - 60 Hz

* Sans cordon d'alimentation ni poignées

Caractéristiques



Vitesse réglable



Rotation gauche/
droite



Protection contre
les surcharges



Protection contre
la surchauffe



Protection contre
les surtensions



Protection contre
les fluctuations
de puissance



Gyro-Tec



Arrêt
automatique



Smart
Restart



Boîte de vitesse
lubrifiée à l'huile



Affichage
numérique



Indicateur d'usure
des balais
de charbon



Indicateurs
de charge à LED



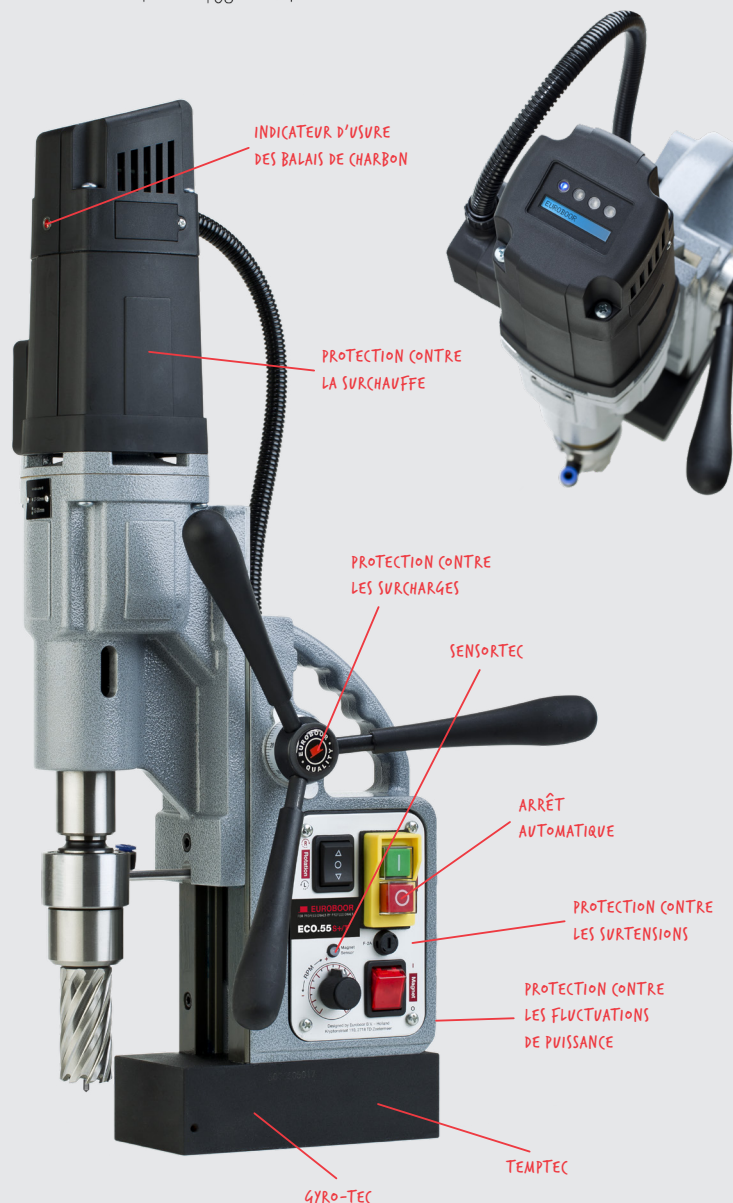
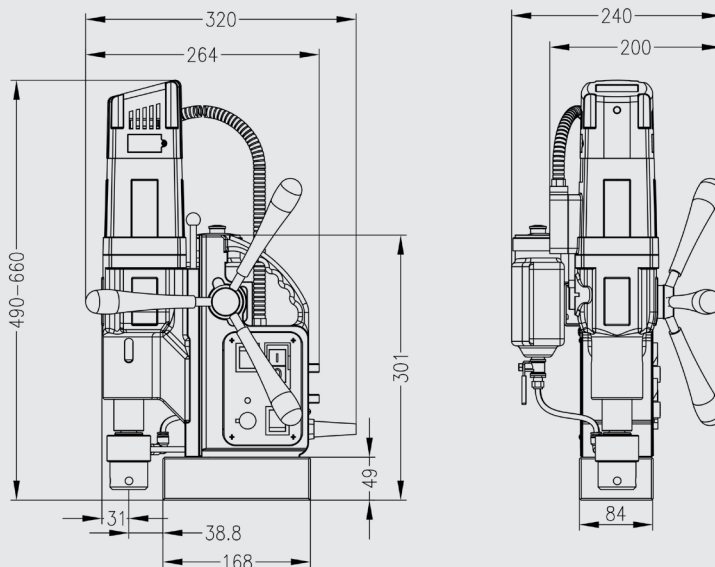
Aimant biphasé
(TempTec)



Indicateur LED
force magnétique
(SensorTec)



Tarudage



Euroboor travaille d'arrache-pied pour répondre aux exigences de qualité et d'intégrité. C'est pourquoi nous, en tant que la Sté. Euroboor, sommes fiers de la reconnaissance que plusieurs organisations de premier plan mondial nous ont donné:



www.euroboor.com