

ECO.50+/T

Furadeira de base magnética

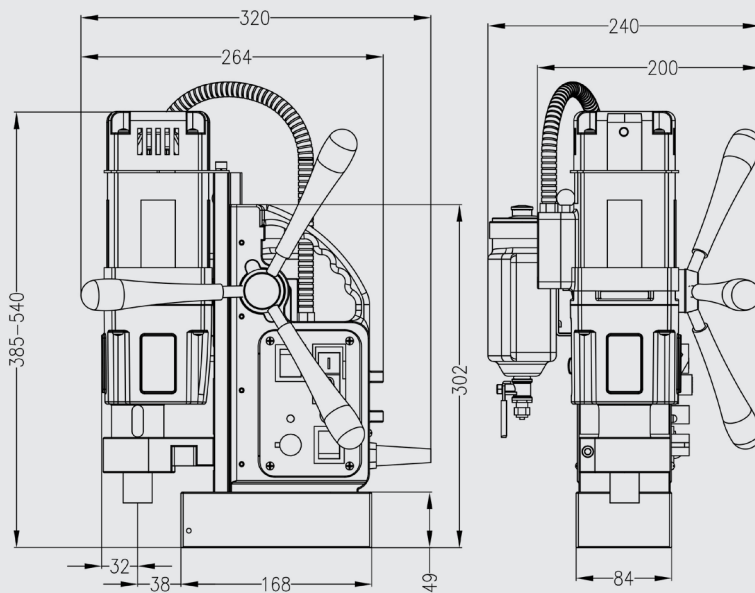
EUROBOOR

FOR PROFESSIONALS BY PROFESSIONALS

Dados técnicos

	Métrico	Imperial
Corte anular	Ø 12 - 50 mm	Ø 1/2" - 2"
Perfuração helicoidal	Ø 1 - 23 mm	Ø 1/16" - 15/16"
Escareamento	Ø 10 - 55 mm	Ø 3/8" - 2 3/16"
Rosqueamento	M3 - M20	Ø 1/8" - 13/16"
Comprimento	320 mm	12 5/8"
Largura	210 mm	8 1/4"
Altura	385 - 540 mm	15 3/16" - 21 1/4"
Curso	170 mm	6 11/16"
Peso*	13,5 kg	29,8 lbs
Ímã (l x l x a)	170 x 85 x 48 mm	6 11/16" x 3 3/8" x 1 7/8"
Força magnética	1.850 kg	4.080 lbs
Potência do motor	1.250 W	11,4 A
Potência total	1.375 W	12,5 A
Velocidade (sem carga)		(I) 100 - 280 rpm (II) 185 - 530 rpm
Velocidade (carga 1.250 W, 11,4 A)		(I) 250 rpm (II) 460 rpm
Eixo (Weldon)	MT2 19,05 mm	MT2 3/4"
Tensão		110 - 120 V / 60 Hz 220 - 240 V / 50 - 60 Hz

* Cabo e alças exclusivos



Características



Velocidade ajustável



Rotação direita / esquerda



Proteção contra superaquecimento



Proteção contra sobre tensão



Proteção contra flutuação de potência



Gyro-Tec



Desligamento automático



Indicador de desgaste da escova de carbono



Magnet LED-indicator (SensorTec)



Rosqueamento



A Euroboor faz todos os esforços para atender aos requisitos de qualidade e integridade. É por isso que nós, como organização, temos orgulho do reconhecimento de algumas organizações líderes em todo o mundo:



www.euroboor.com