

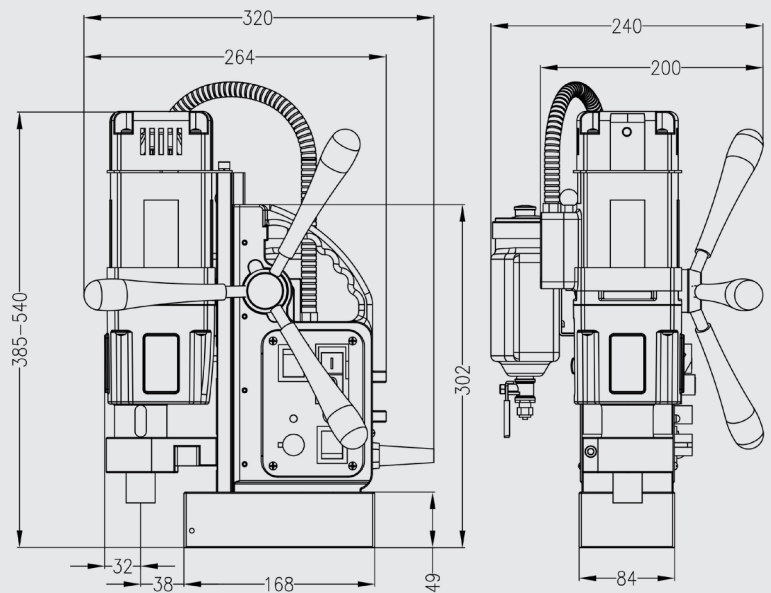
ECO.50+ / T

Taladro de base magnética

EUROBOOR
FOR PROFESSIONALS BY PROFESSIONALS

Datos técnicos

	Métrico	Imperial
Corte anular	Ø 12 - 50 mm	Ø 1/2" - 2"
Brocas helicoidal	Ø 1 - 23 mm	Ø 1/16" - 15/16"
Avellanador	Ø 10 - 55 mm	Ø 3/8" - 2 3/16"
Roscado	M3 - M20	Ø 1/8" - 13/16"
Longitud	320 mm	12 5/8"
Ancho	210 mm	8 1/4"
Altura	385 - 540 mm	15 3/16" - 21 1/4"
Trazo	170 mm	6 11/16"
Peso*	13,5 kg	29,8 lbs
Imán (l x a x a)	170 x 85 x 48 mm	6 11/16" x 3 3/8" x 1 7/8"
Fuerza magnética	1.850 kg	4.080 lbs
Potencia del motor	1.250 W	11,4 A
Potencia total	1.375 W	12,5 A
Velocidad (sin carga)	(I) 100 - 280 rpm (II) 185 - 530 rpm	
Velocidad (carga 1.250 W, 11,4 A)	(I) 250 rpm (II) 460 rpm	
Husillo (Weldon)	MT2 19,05 mm	MT2 3/4"
Voltaje	110 - 120 V / 60 Hz 220 - 240 V / 50 - 60 Hz	



* Cable de alimentación y asas exclusivos

Características



Euroboor hace todo lo posible para cumplir con los requisitos de calidad e integridad. Es por eso que nosotros, como organización, estamos orgullosos del reconocimiento de algunas organizaciones líderes en todo el mundo:



www.euroboor.com