

ECO.32+

Perceuse magnétiques

EUROBOOR

FOR PROFESSIONALS BY PROFESSIONALS

Données techniques

	Métrique	Impérial
Coupe annulaire	Ø 12 - 32 mm	Ø 1/2" - 1 1/4"
Forage hélicoïdal	Ø 1 - 13 mm	Ø 1/16" - 1/2"
Fraisage	Ø 10 - 40 mm	Ø 3/8" - 1 9/16"
Longueur	320 mm	12 5/8"
Largeur	210 mm	8 1/4"
Hauteur	370 - 512 mm	14 9/16" - 20 3/16"
Longueur de course	150 mm	5 15/16"
Poids*	11 kg	24,3 lbs
Aimant (l x l x h)	160 x 80 x 42 mm	6 5/16" x 3 1/8" x 1 5/8"
Force magnétique	1.500 kg	3.305 lbs
Puissance moteur	1.000 W	9,1 A
Puissance totale	1.050 W	9,5 A
Vitesse (à vide)		775 tpm
Vitesse (sous charge 1.000 W, 9,1 A)		440 tpm
Broche (Weldon)	19,05 mm	3/4"
Source d'alimentation		110 - 120 V / 60 Hz 220 - 240 V / 50 - 60 Hz

* Sans cordon d'alimentation ni poignées

Caractéristiques



Protection contre les surtensions



Protection contre les fluctuations de puissance



Gyro-Tec



Arrêt automatique



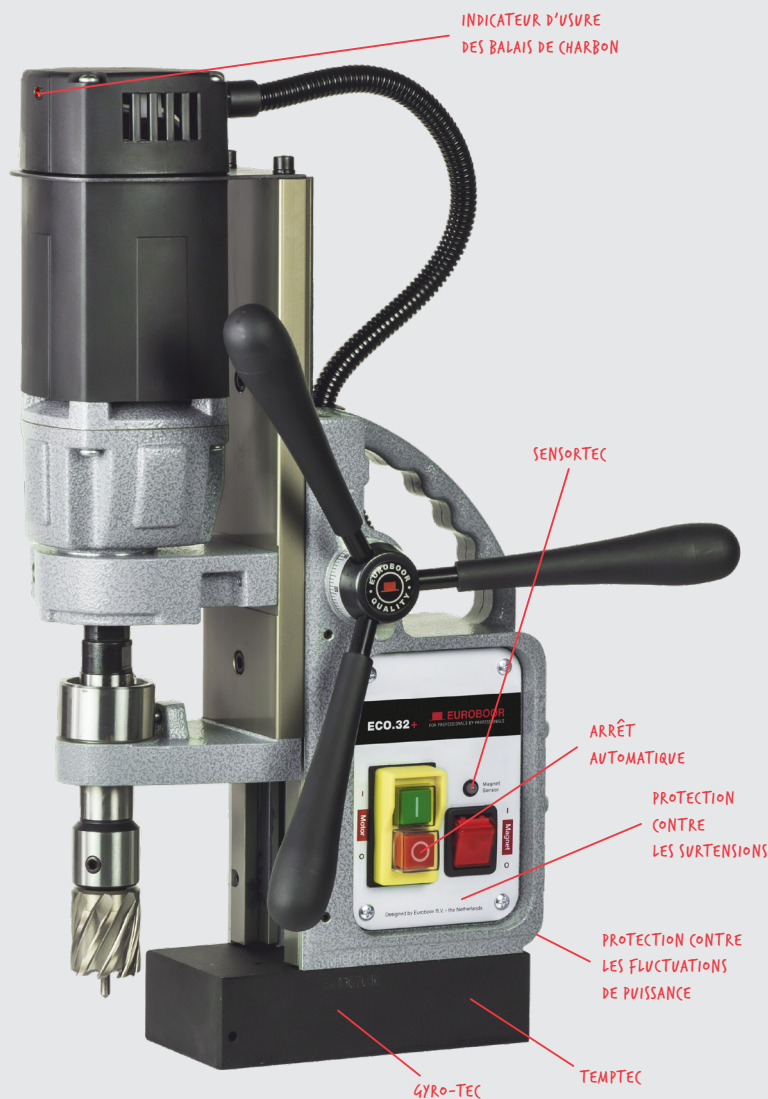
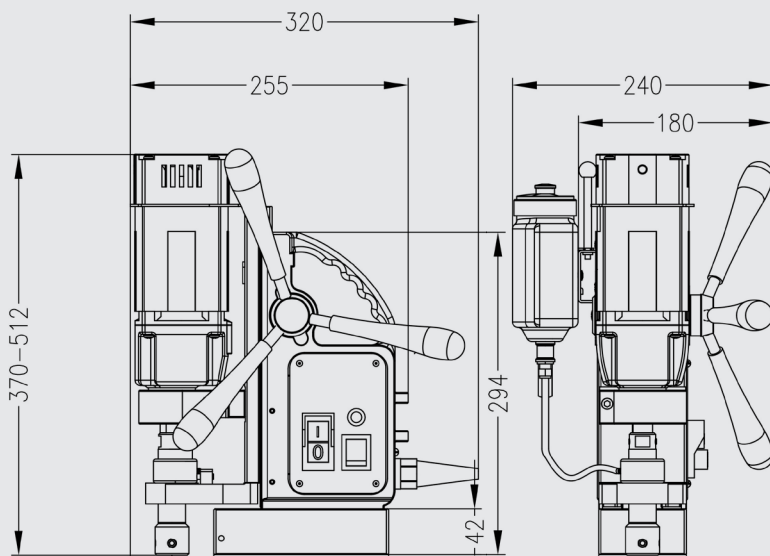
Indicateur d'usure des balais de charbon



Aimant biphasé (TempTec)



Indicateur LED force magnétique (SensorTec)



Euroboor travaille d'arrache-pied pour répondre aux exigences de qualité et d'intégrité. C'est pourquoi nous, en tant que la Sté. Euroboor, sommes fiers de la reconnaissance que plusieurs organisations de premier plan mondial nous ont donné:



www.euroboor.com