

# ECO.30s+

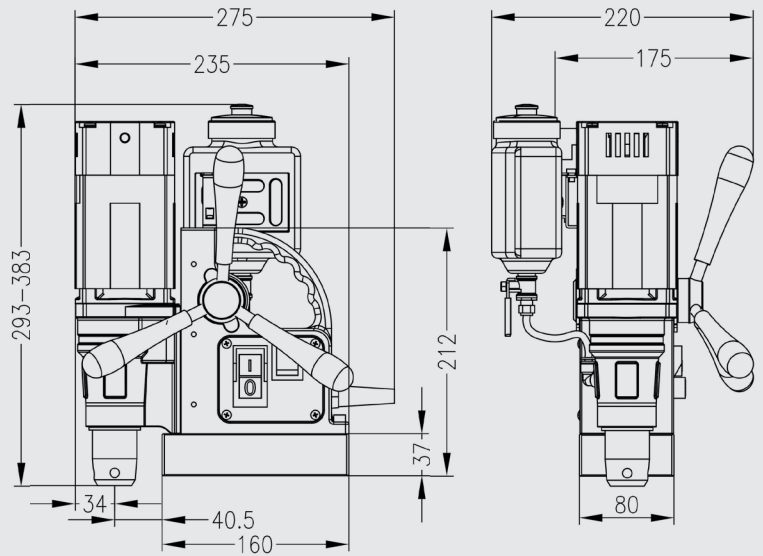
## Taladro de base magnética

**EUROBOOR**

FOR PROFESSIONALS BY PROFESSIONALS

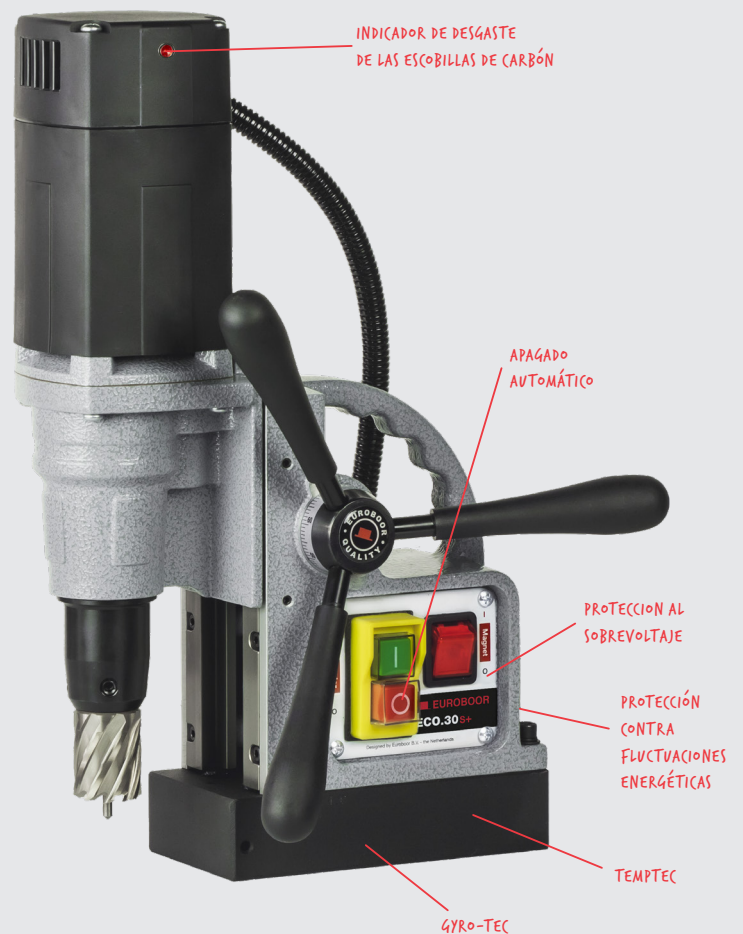
### Datos técnicos

	Métrico	Imperial
Corte anular	Ø 12 - 30 mm	Ø 1/2" - 1 3/16"
Brocas helicoidal (Weldon)	Ø 1 - 13 mm	Ø 1/16" - 1/2"
Avellanador	Ø 10 - 35 mm	Ø 3/8" - 1 3/8"
Longitud	275 mm	10 13/16"
Ancho	190 mm	7 1/2"
Altura	293 - 383 mm	11 9/16" - 15 1/16"
Trazo	90 mm	3 9/16"
Peso*	8,5 kg	18,7 lbs
Imán (l x a x a)	160 x 80 x 37 mm	6 5/16" x 3 1/8" x 1 7/16"
Fuerza magnética	1.200 kg	2.645 lbs
Potencia del motor	900 W	8,2 A
Potencia total	950 W	8,6 A
Velocidad (sin carga)	775 rpm	
Velocidad (carga 900 W, 8,2 A)	400 rpm	
Husillo (Weldon)	19,05 mm	3/4"
Voltaje	110 - 120 V / 60 Hz 220 - 240 V / 50 - 60 Hz	



\* Cable de alimentación y asas exclusivos

### Características



Euroboor hace todo lo posible para cumplir con los requisitos de calidad e integridad. Es por eso que nosotros, como organización, estamos orgullosos del reconocimiento de algunas organizaciones líderes en todo el mundo:



[www.euroboor.com](http://www.euroboor.com)