

# ECO.30

## Furadeira de base magnética

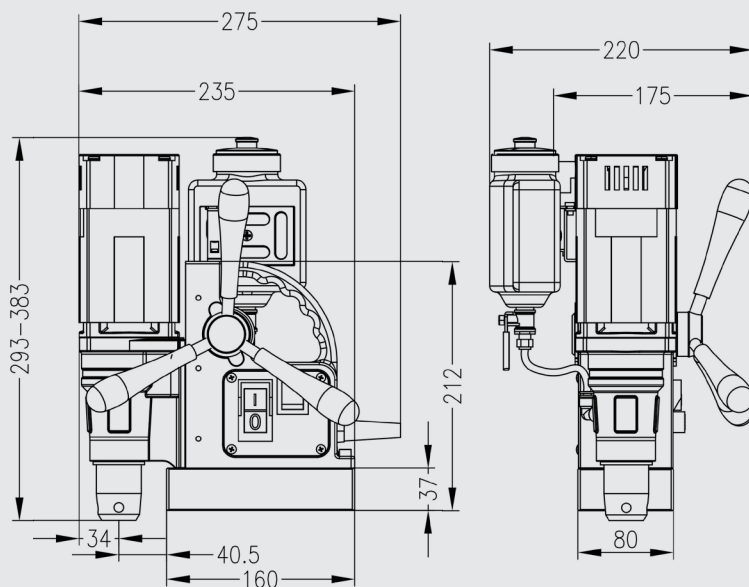
**EUROBOOR**

FOR PROFESSIONALS BY PROFESSIONALS

### Dados técnicos

	Métrico	Imperial
Corte anular	Ø 12 - 30 mm	Ø 1/2" - 1 3/16"
Perfuração helicoidal (Weldon)	Ø 1 - 13 mm	Ø 1/16" - 1/2"
Escareamento	Ø 10 - 35 mm	Ø 3/8" - 1 3/8"
Comprimento	275 mm	10 13/16"
Largura	190 mm	7 1/2"
Altura	293 - 383 mm	11 9/16" - 15 1/16"
Curso	90 mm	3 9/16"
Peso*	8,5 kg	18,7 lbs
Ímã (l x l x a)	160 x 80 x 37 mm	6 5/16" x 3 1/8" x 1 7/16"
Força magnética	1.200 kg	2.645 lbs
Potência do motor	900 W	8,2 A
Potência total	950 W	8,6 A
Velocidade (sem carga)		775 rpm
Velocidade (carga 900 W, 8,2 A)		400 rpm
Eixo (Weldon)	19,05 mm	3/4"
Tensão		110 - 120 V / 60 Hz 220 - 240 V / 50 - 60 Hz

\* Cabo e alças exclusivos



### Características



Peso:  
8,5 kg  
(18,7 lbs)



A Euroboor faz todos os esforços para atender aos requisitos de qualidade e integridade. É por isso que nós, como organização, temos orgulho do reconhecimento de algumas organizações líderes em todo o mundo:



[www.euroboor.com](http://www.euroboor.com)